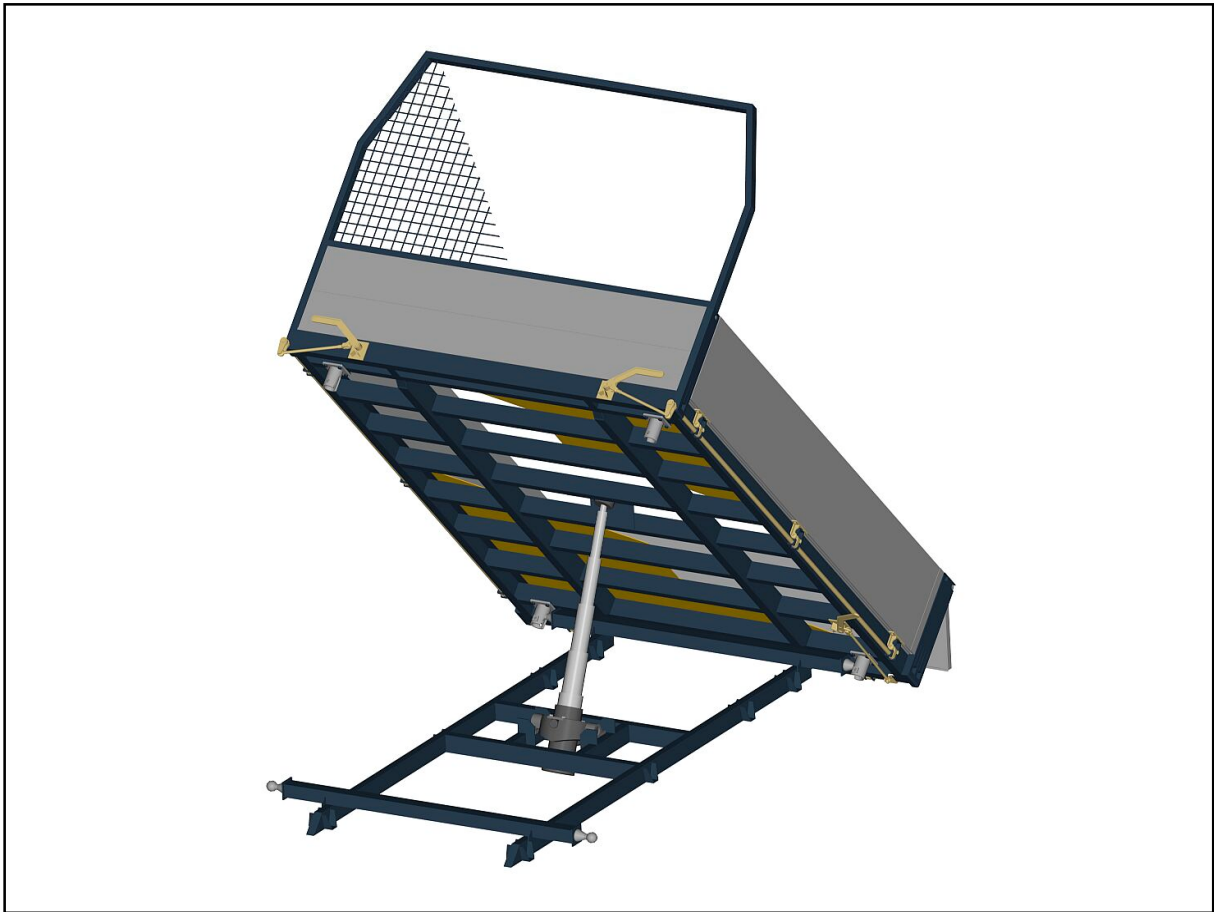
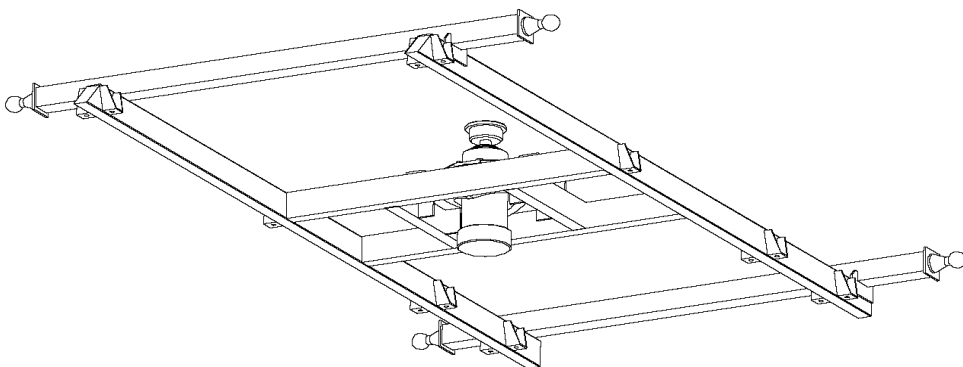
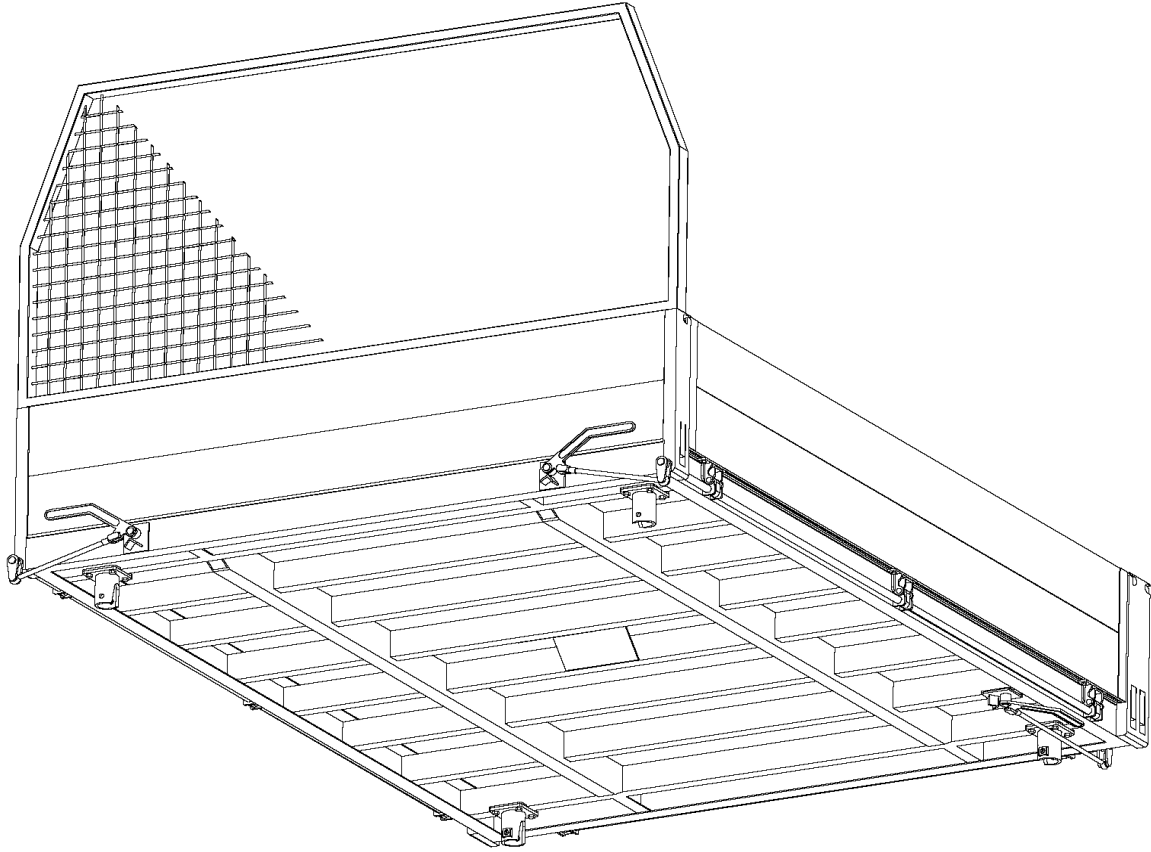




SRL

**SUPRASTRUCTURA MICA BASCULABILA**



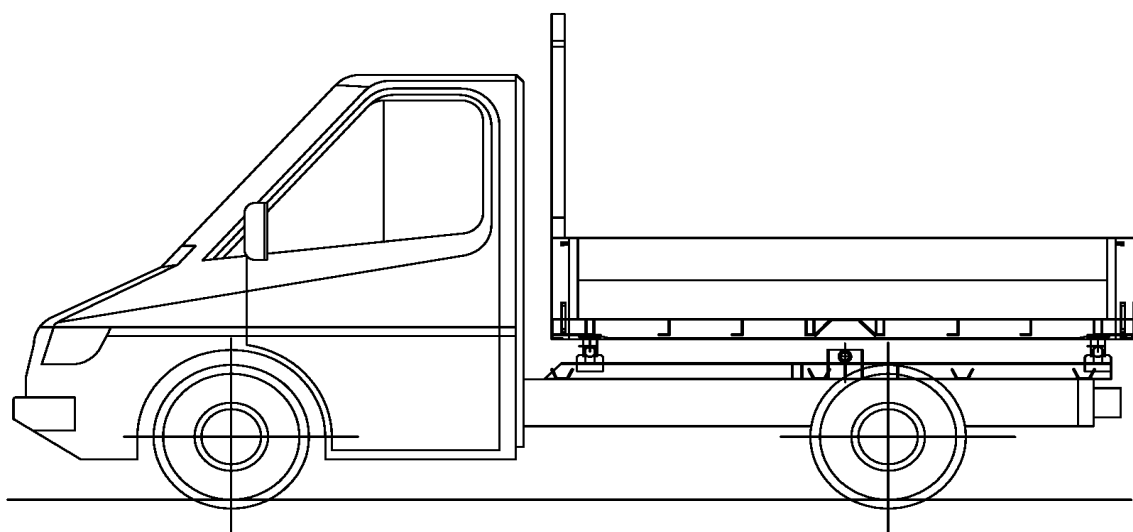


**Caracteristicile pt. suprastructuri basculabile:**

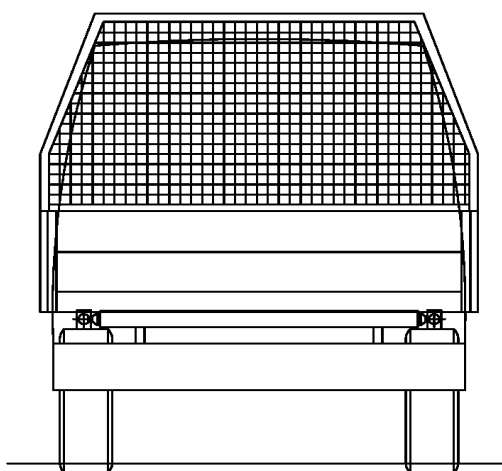
- a. **Pt. vehicul cu sarcina totala de 3,5 T**
- b. **Pt. vehicul cu sarcina totala de 7,5 T**  
Inaltime oblon 40-500-600 mm , din aluminiu sau otel

**Functionare:**

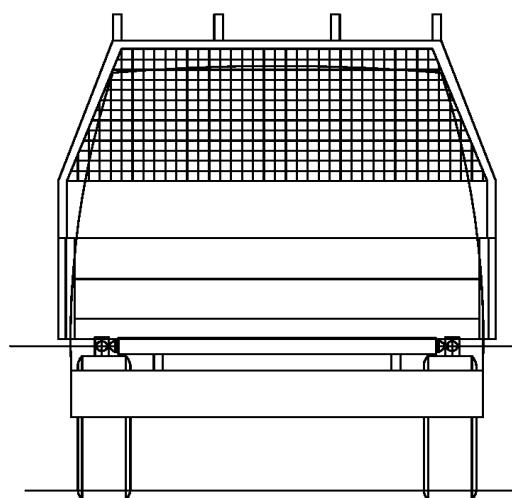
Unitate hidraulica cu actionare electrica  
Sistem complet hidraulic cu cilindru de forta  
Oblon spate si lateral cu deschidere de sus in jos sau pendulara  
Oblon spate cu deschidere manuala sau automata



**Perete fata , aparator cabina caracteristici**



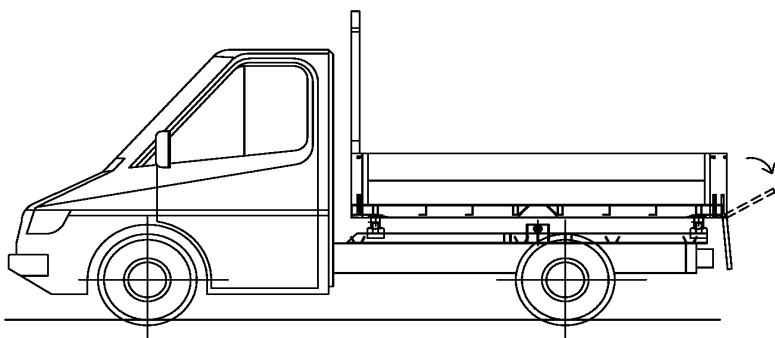
Perete fata cu aparator cabina din plasa



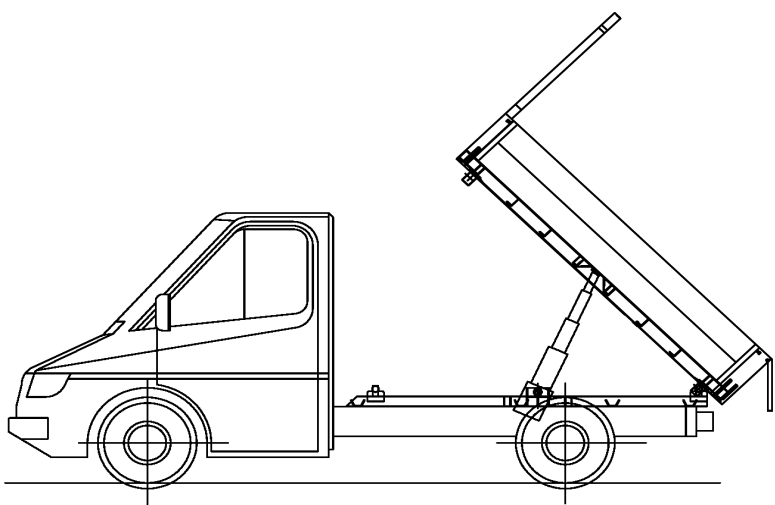
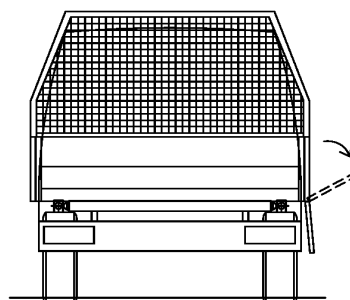
Perete fata supraanaltat pt transport tevi.

### Posibilitati pt deschidere oblon

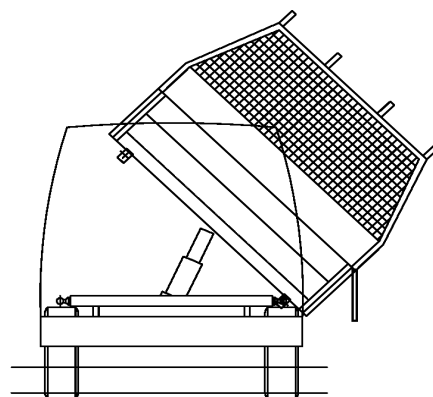
deschidere oblon spate de sus in jos



deschidere oblon lateral de sus in jos



deschidere oblon spate de jos in sus(pendular)



deschidere oblon lateral de jos in sus(pendular)

1. articulatie oblon  
pt deschidere de jos in sus si pendular
2. articulatie TIR.deschidere de sus in jos

