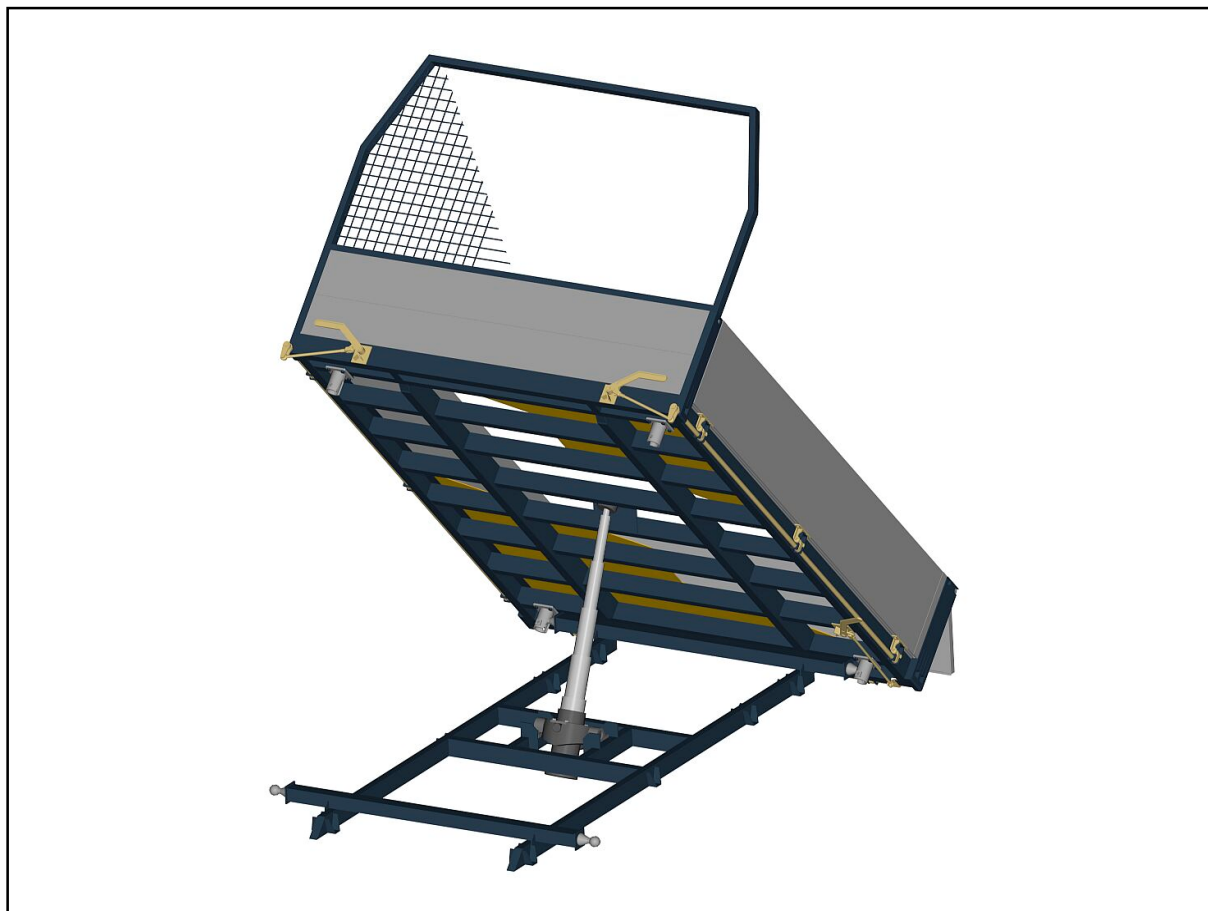
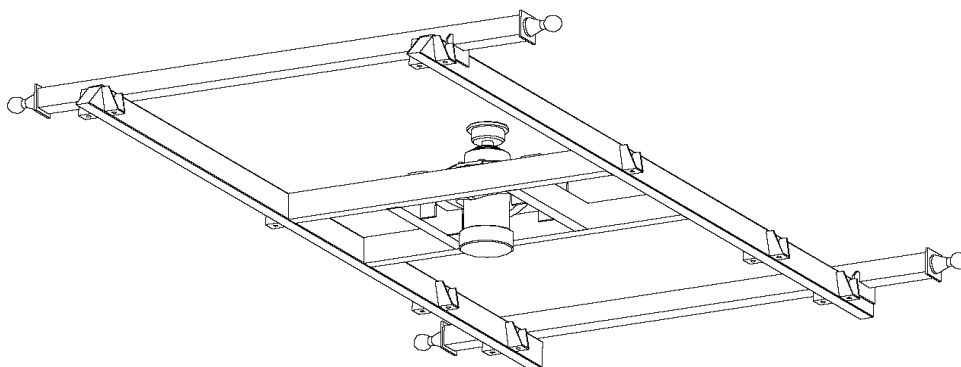
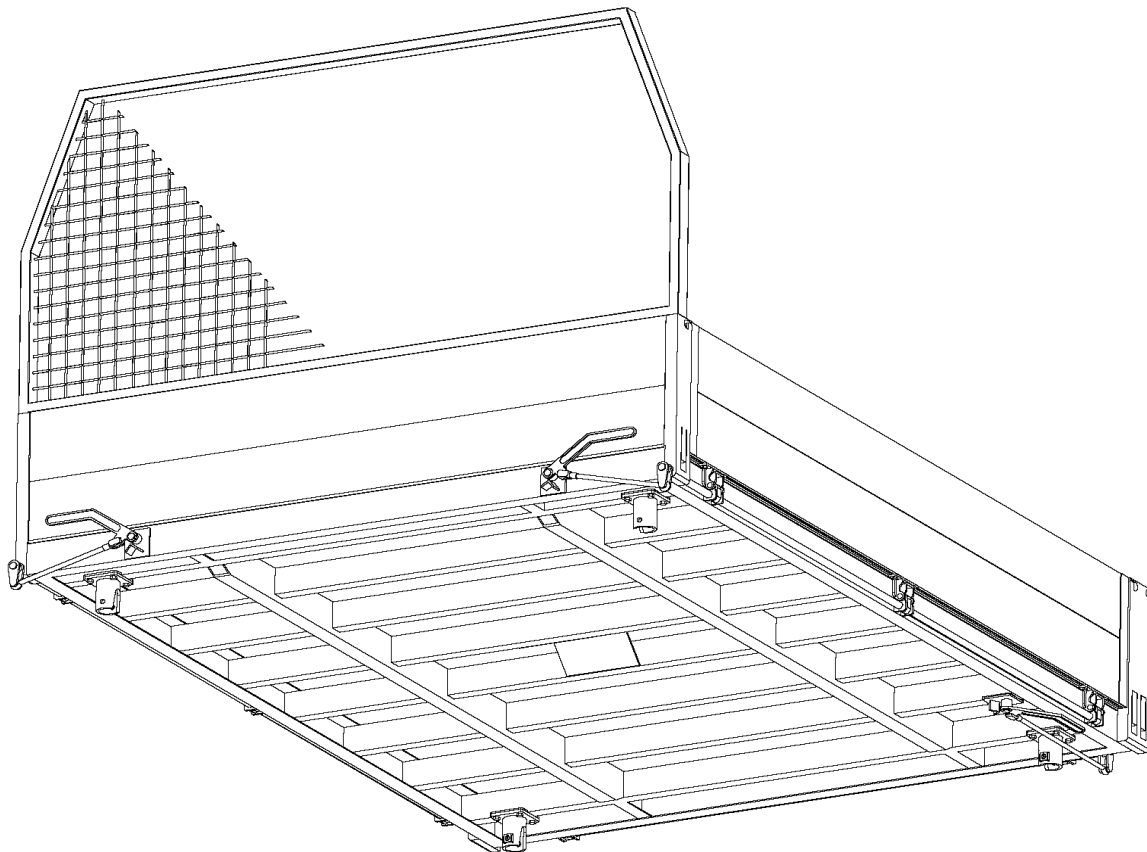


Malá sklápacia nadstavba





Charakteristika sklápäča:

a. s celkovou hmotnosťou 3,5t (~ s nosnosťou 2t)

b. s celkovou hmotnosťou 7,5t (s nosnosťou 5t)

Výška bočníc 400-500-600mm, oceľ alebo hliník

Pohon:

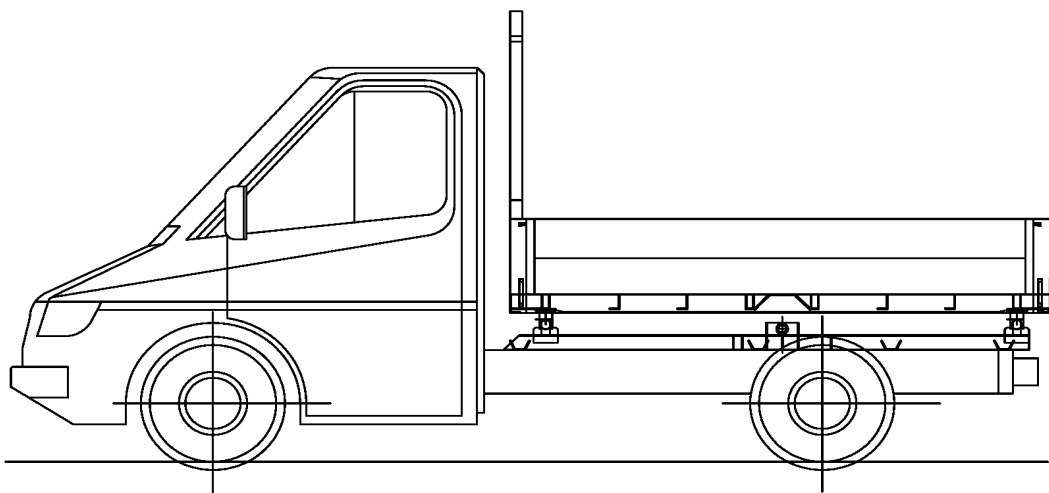
Elektrohydraulickou jednotkou 12V, 24V,

Kompletnou hydraulikou

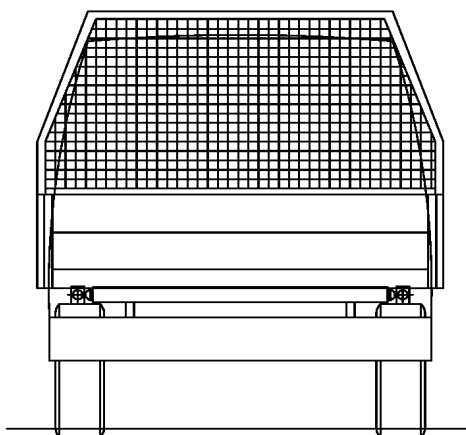
Otváranie bočníc:

Horné a spodné otváranie bočníc

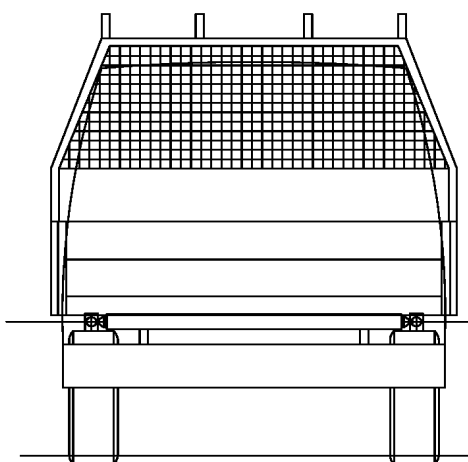
Zadné čelo s ručným alebo automatickým otváraním



Zvoliteľné predné čelo:



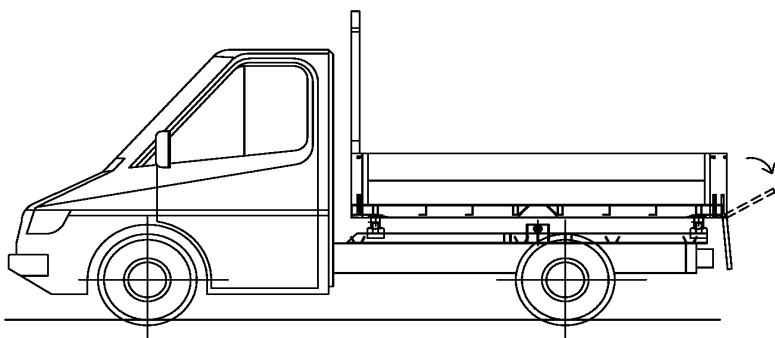
Predné čelo s ochrannou mriežkou



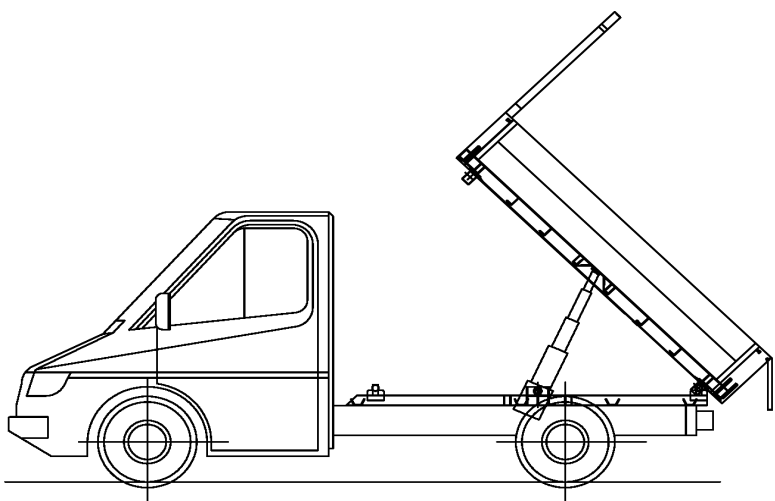
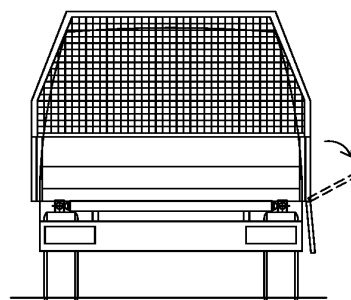
Predné čelo s ochrannou mriežkou a
s podperou na zvoz trubiek

Otváranie bočníc

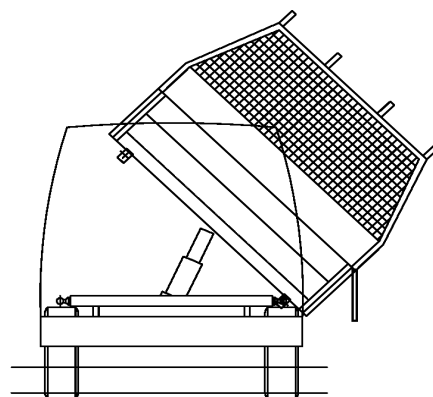
Zadné horné otváranie



Bočné horné otváranie



Zadné spodné otváranie



Bočné spodné otváranie

1. sklápací pánt pri spodnom a hornom otváraní
2. TIR pánty:
len pri hornom otváraní

