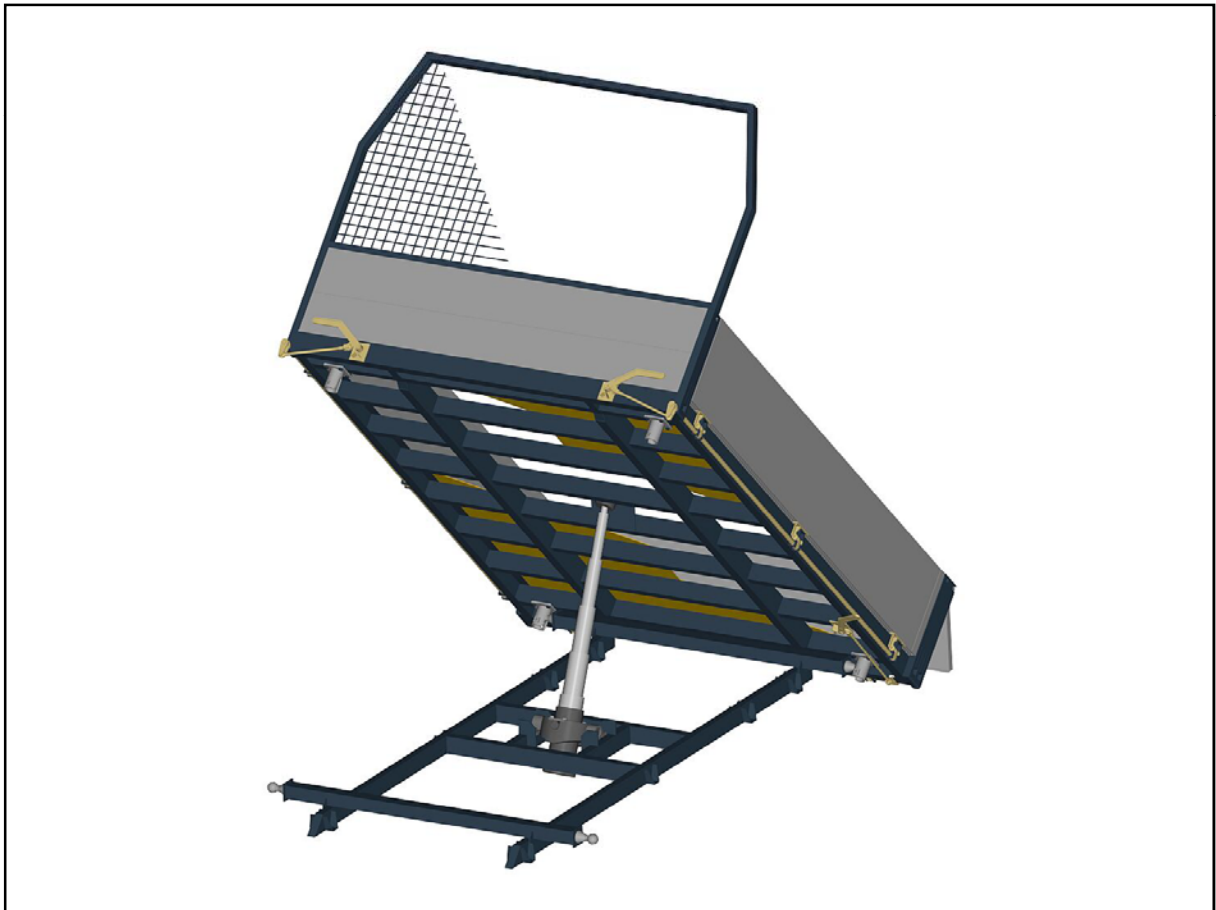
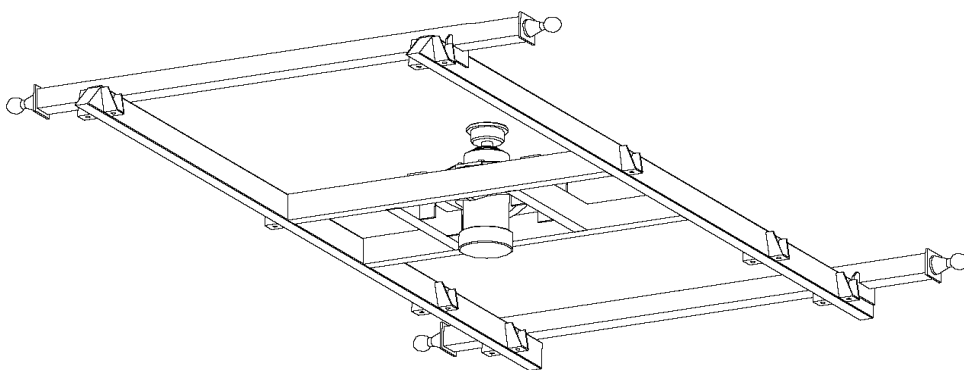
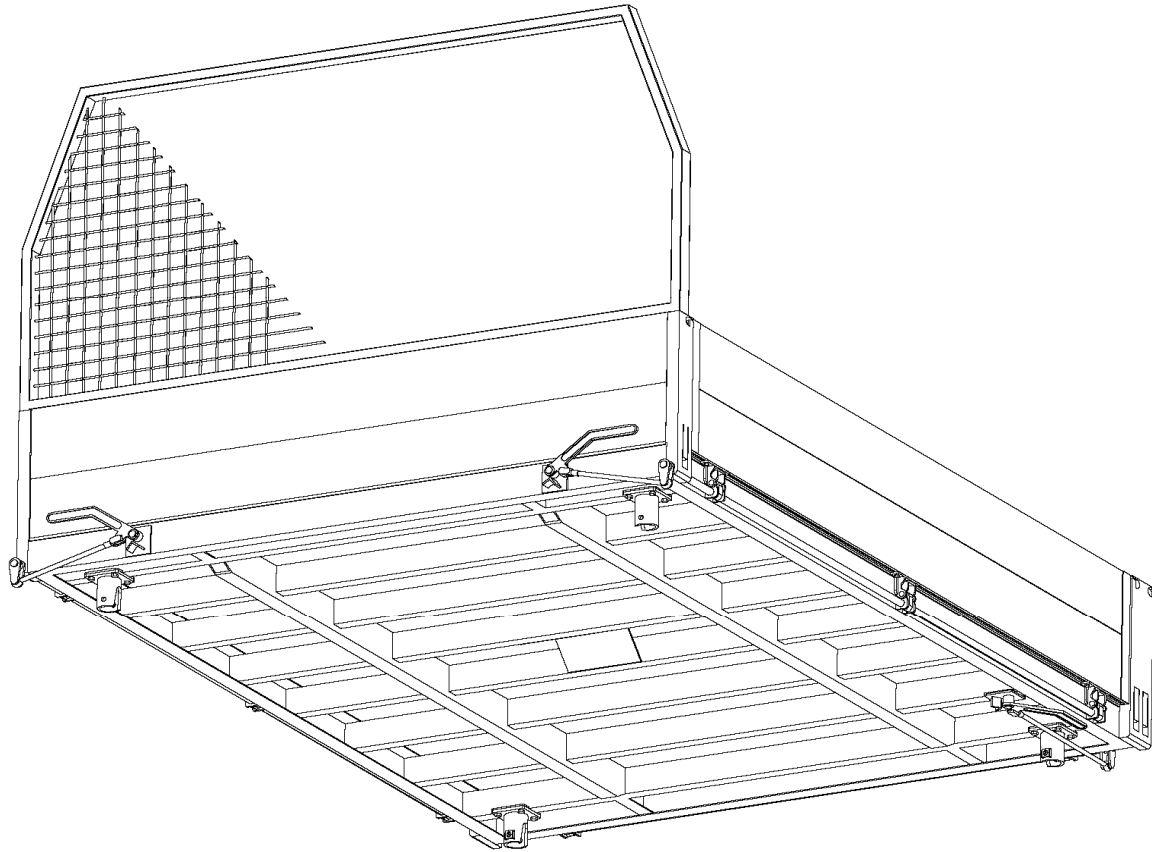


## **Kippwagen Aufbau**



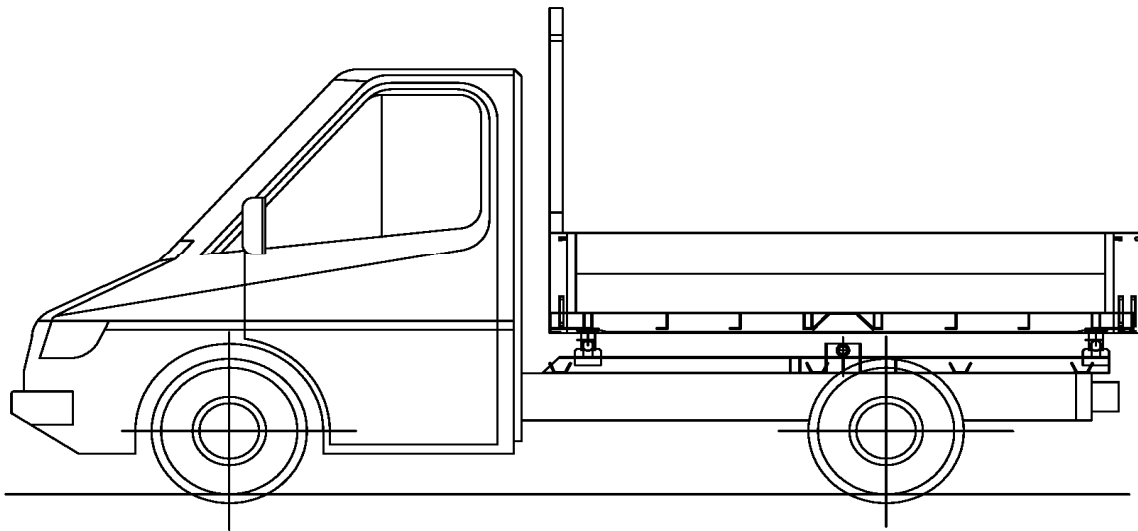


## Parameters des Kippplateaus

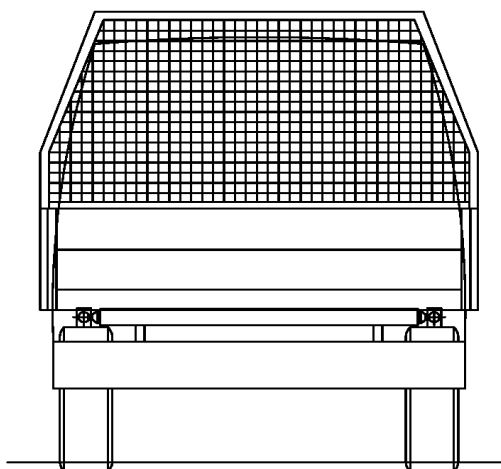
- a. zum Auto mit 3,5 Tonne Gesamtgewicht ( mit 2 Tonne Ladefähigkeit)
- b. 7,5t össztömegű autóhoz ( ~5t teherbírással ) zum Auto mit 7,5 Tonne Gesamtgewicht (mit 5 Tonne Ladefähigkeit)  
Seitenwandhöhe 400-500-600 mm, mit Aluminium oder Stahlseitenwand

### Inganghaltung:

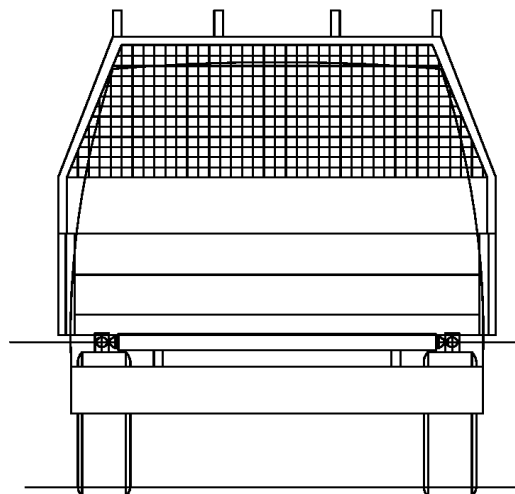
Elektrische Inganghaltung mit elektrisiertem hydraulischem Netzgerät  
 Komplettes Hydrauliksystem mit Arbeitszylinder  
 Seiten- und Hintenwandtür mit oberer, oder unterer-oberer Öffnung  
 Öffnung der Hintenwandtür mit Hand oder automatisch



### Parameter von trennbarer Stirnwand, Kabinettsschützer:



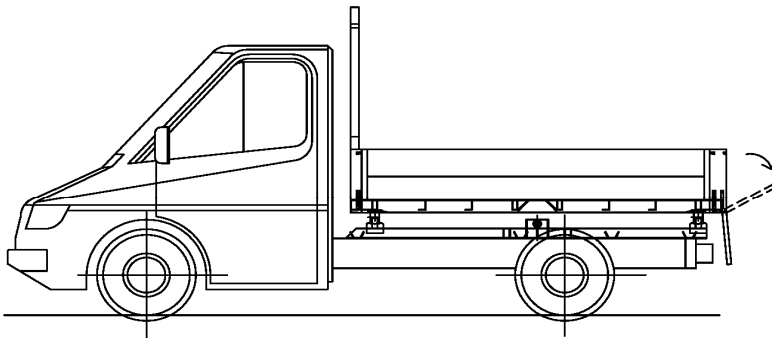
Stirnwand und Kabinettsschützer mit Netz



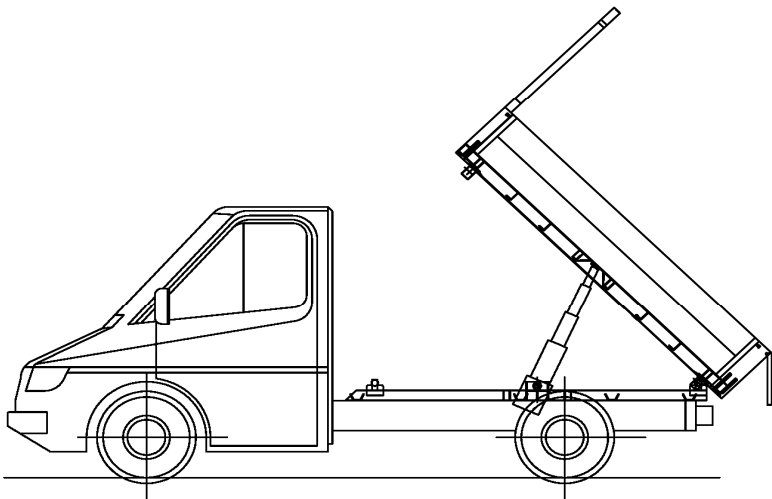
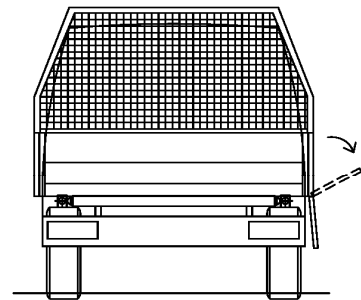
Stirnwand mit Stirnwanderhöhung mit Rohrtransporter

Möglichkeiten der Türöffnung

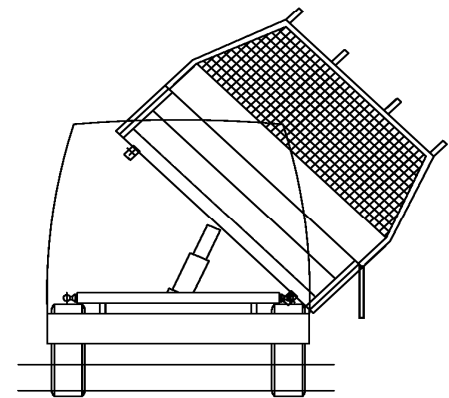
Türöffnung von oben nach unten hinten



Türöffnung von oben nach unten seitlich



Türöffnung von unten nach oben hinten



Türöffnung von unten nach oben seitlich

1. Kippwagen umsetzbares Scharnier bei unterer und oberer Öffnung
2. TIR Scharnier: nur bei oberer Öffnung

