

## КОМПЛЕКТ ЗАДНИХ АЛЮМИНЕВЫХ ДВЕРЕЙ

### Общая информация

#### Информация о продукте

Алюминиевые задние двери, благодаря современным комплектующим, сильно отличаются от традиционных дверей.

Первостепенной особенностью является практичность, многофункциональность, высокая сопротивляемость, конструкционная жесткость и оптимальная водонепроницаемость, что сочетается легкостью алюминия и простым монтажом, благодаря поставке комплекта в собранном виде. Исходя из конструкторской идеи, двери, состоящие из 3 вертикальных и 2 горизонтальных фиксирующих профилей, делают ненужным использование рамы, таким образом, с эстетической точки зрения внешний вид стал более современным. Соединение профилей решено с небольшим радиусом сгиба, что дает возможность нанесения большего количества краски при окрашивании без образования пузырей или трещин на окрашенной поверхности. Важно заметить, что по сравнению с дверными рамами, соединенными под углом 45°, этот комплект дает возможность изменить высоту одним разрезом. Особенностью дверного комплекта является то, что при монтаже при приваривании петель нет необходимости в сборке дверей, достаточно совместить внешний профиль (вес около 15 кг) и использовать его как шаблон для нахождения нужного положения опор петель.

Опоры петель, входящие в комплект, могут быть приварены на все типы стальных стоек, но есть возможность использования и алюминиевых опор, которые крепятся заклепками.

На многофункциональность деталей указывает и то, что срединная панель изготовлена таким образом, что она пригодна для приема дверной штанги в случае двойного замка на створке двери.

Комплект двери содержит все детали, необходимые для быстрой сборки. Этот комплект сильно лимитирован как по объему, так и по весу (наибольший комплект весит около 115 кг), что означает дополнительное преимущество как при складировании, так и при транспортировке.

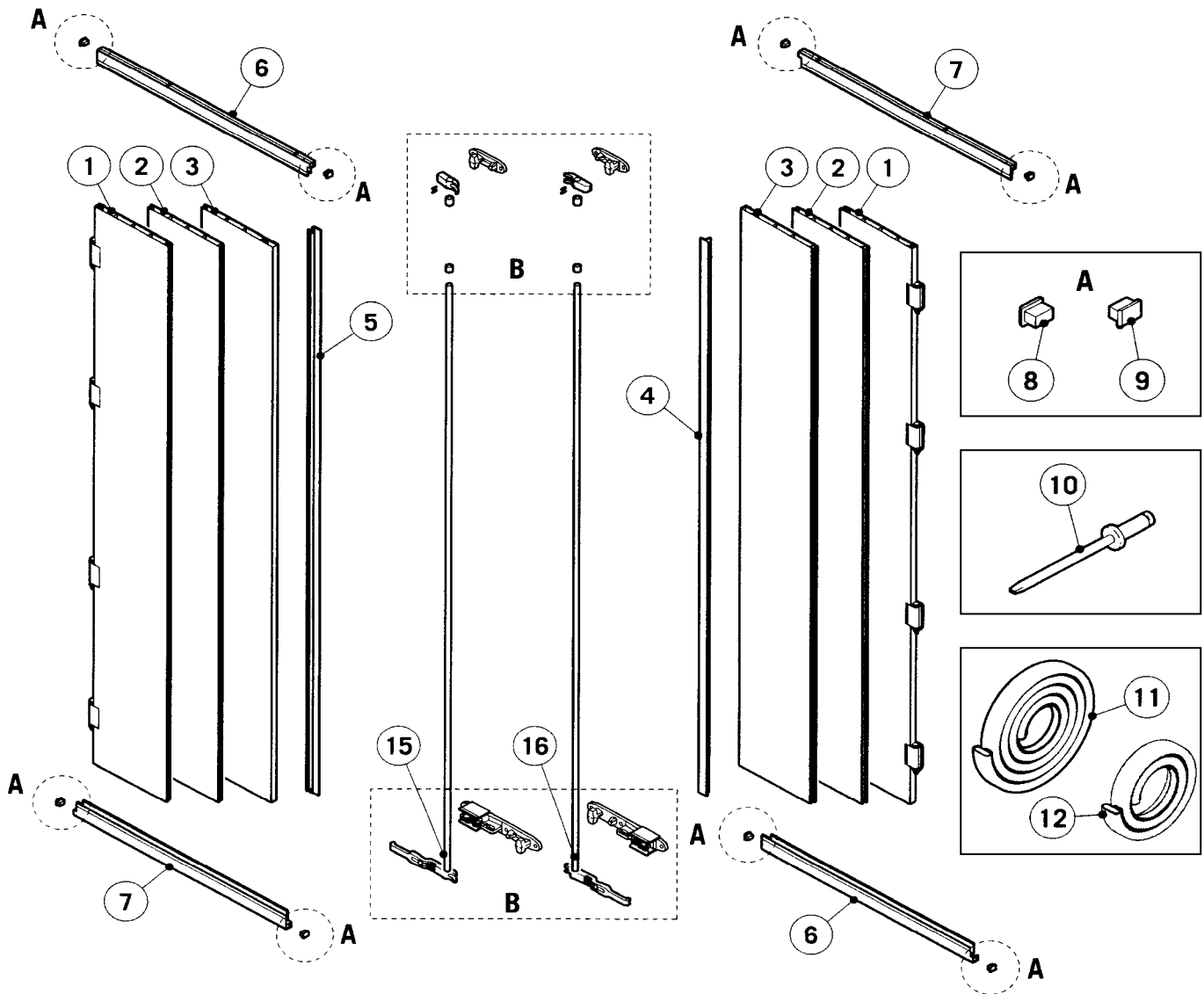
К комплекту прилагается инструкция для монтажа, при помощи которой установка становится простой и быстрой.

#### Варианты поставки

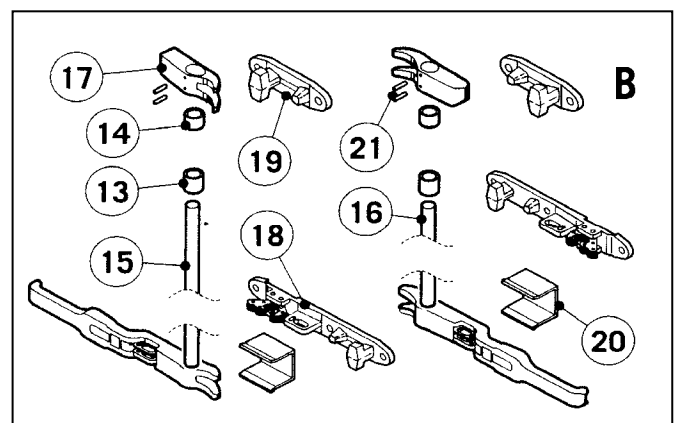
Комплект может поставляться в 6 различных вариантах, отличающихся по высоте. Размеры указаны в таблице (выделены жирным), и могут быть смонтированы без дополнительных конструктивных изменений.

Артикул	Высота к-та (размер проема)	Минимальная высота	Высота двери
5103-2224-4	<b>2400мм</b>	2200мм	2446мм
5103-2325-4	<b>2500мм</b>	2300мм	2546мм
5103-2426-4	<b>2600мм</b>	2400мм	2646мм
5103-2527-4	<b>2700мм</b>	2500мм	2746мм
5103-2628-4	<b>2800мм</b>	2600мм	2846мм
5103-2830-4	<b>3000мм</b>	2800мм	3046мм

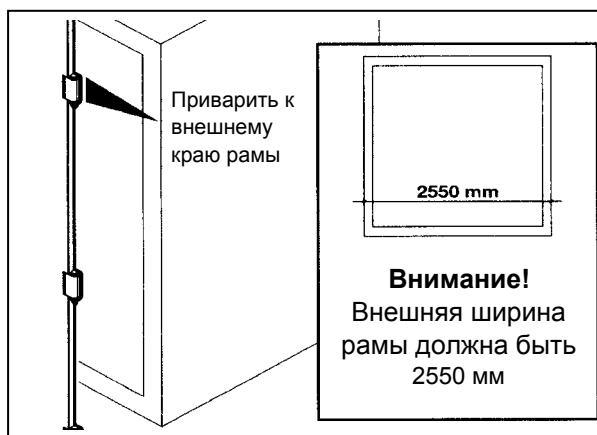
При необходимости, есть возможность уменьшить высоту дверей в пределах указанных размеров. Минимальный размер, до которого может быть уменьшена данная дверь, в таблице указан курсивом.



1. Внешняя панель (2 шт.)
2. Срединная панель (2 шт.)
3. Внутренняя панель (2 шт.)
4. Внешняя кант правой створки (1 шт.)
5. Внутренний кант правой створки (1 шт.)
6. Лев. верх. и прав. ниж. окантовочная шина (2 шт.)
7. Прав. верх. и лев. ниж. окантовочная шина (2 шт.)
8. Заглушка резиновая - левая (4 шт.)
9. Заглушка резиновая - правая (4 шт.)
10. Заклепки из нерж.стали 6,4 x 12 ( 74 шт. )
11. Уплотнитель рез. (12,5 мм)
12. Уплотнитель рез. серый (3 м)
13. Кольцо высокое - высота 25 мм ( 2 шт.)
14. Кольцо низкое - высота 19 мм (2 шт.)
15. Штанга Ø18 мм с левой ручкой (1 шт.)
16. Штанга Ø18 мм с правой ручкой (1 шт.)



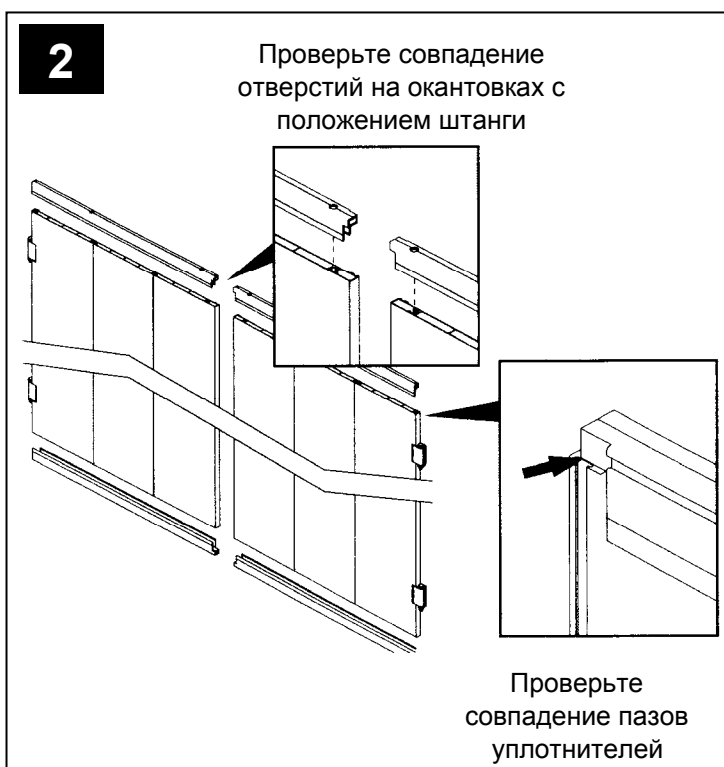
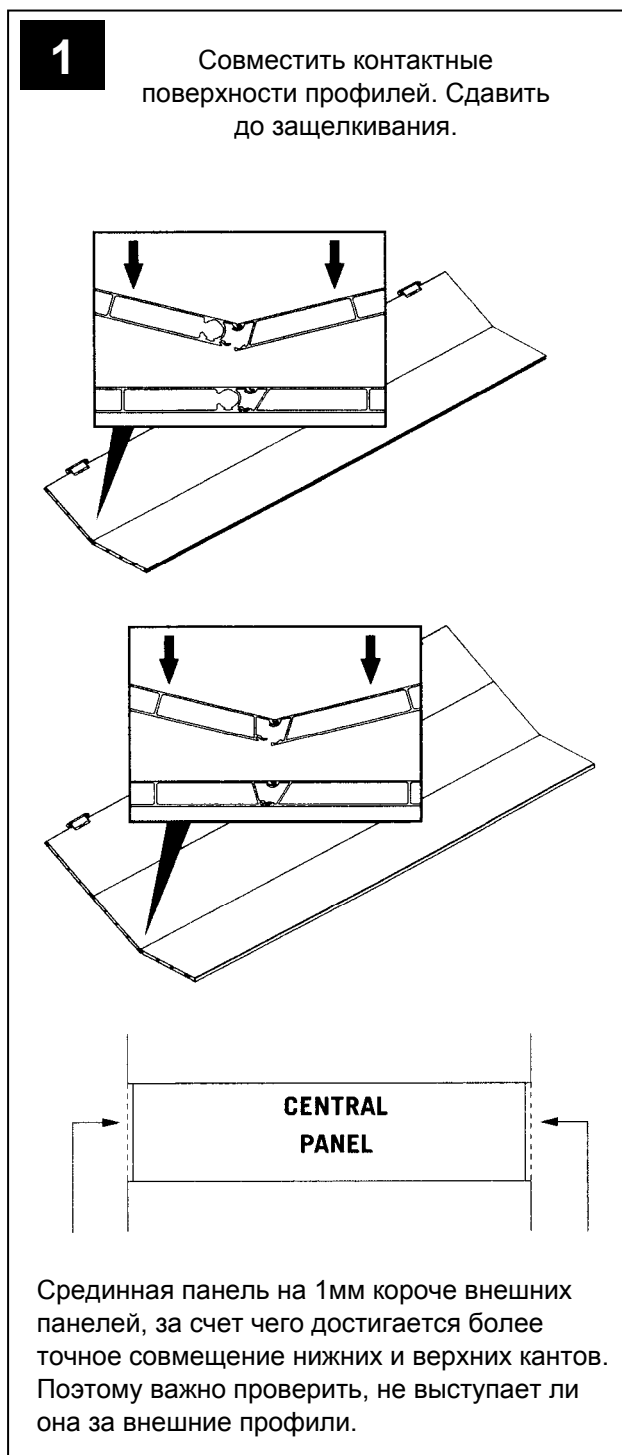
17. Зацеп (2 шт.)
18. Встречник зацепа нижний (2 шт.)
19. Встречник зацепа верхний (2 шт.)
20. Защитная пластина (2 шт.)
21. Штифт 5x30 ( 4 шт.)



Комплект содержит все необходимые для монтажа детали. Также поставляются штифты для крепления зацепов, если вместо сварки используется этот вид крепления.

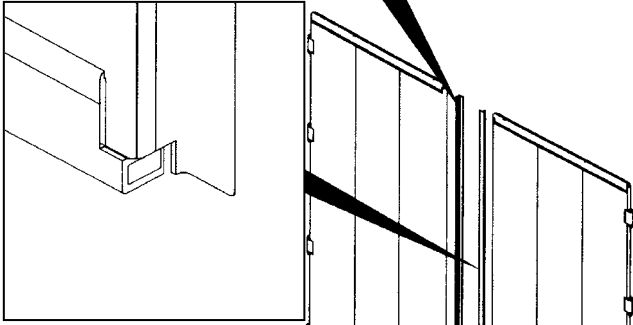
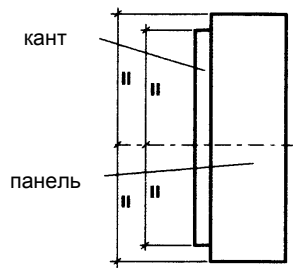
Для 6,4 мм-го штифта рекомендуется использование сверла 6,5 мм

Клей, используемый для крепления резиновых уплотнителей, в комплект поставки не входит (рекомендуемый тип LOXEAL INSTANT 43S )

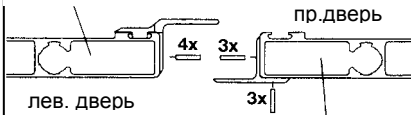


4

Внешняя панель короче на 10 мм чем панель: перед монтажом убедитесь, что кант попадает вертикально на середину.



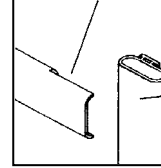
Прикрепить внутреннюю окантовку к профилю 4 заклепками



Прикрепить внешнюю окантовку к профилю, по 3 заклепки (1 по середине, по 1 снизу и сверху)

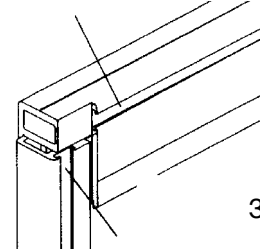
5

Придайте концу внешнего уплотнителя указанную форму



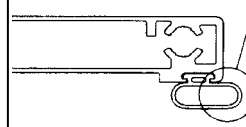
После совмещения уплотнители склеить

Заправить уплотнители, находящиеся в 12,5 м рулоне, во внешние пазы

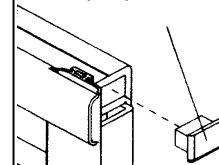


Заправить в паз правой двери серый уплотнитель из 3-х м рулона

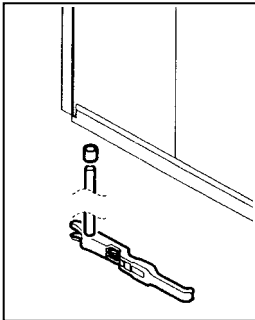
Широкий край уплотнителей должен попадать на внешнюю сторону



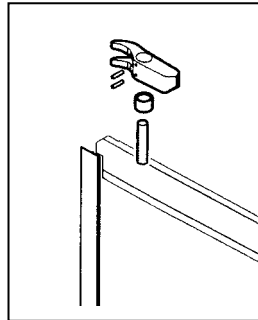
Поставить заглушки в окантовочные профили



6

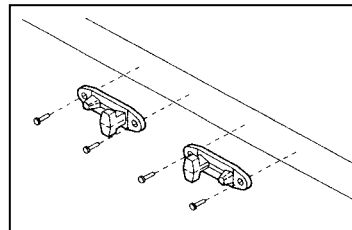
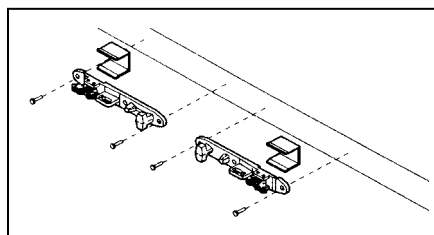


Поставить на место штангу Ø18 мм с ручкой и высоким кольцом

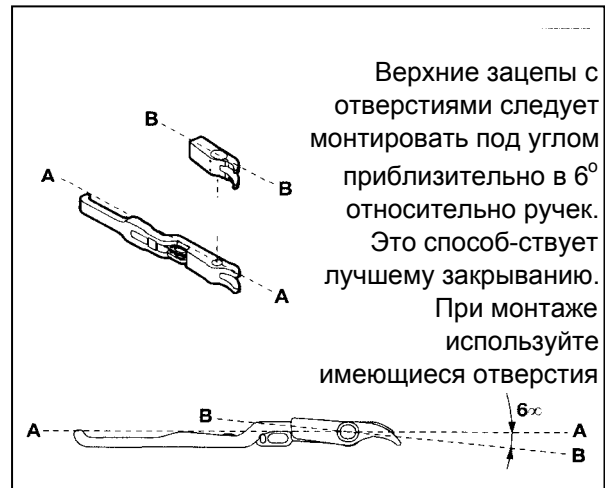


Смонтируйте на штангу зацеп и зафиксируйте штифтом (можно приварить)

Зафиксируйте нижние обоймы вместе с защитной пластиной. Следите за правильным положением обойм



Прикрепить верхние встречники зацепов к раме



Верхние зацепы с отверстиями следует монтировать под углом приблизительно в 6° относительно ручек. Это способствует лучшему закрыванию. При монтаже используйте имеющиеся отверстия

Номер п/п	Наименование	Примечание	Материал
1	Левая верхняя и правая нижняя окантовочная шина		алюм./анодир.
2	Прав. верх. и лев. ниж. окантовочная шина		алюм./анодир.
3	Внешняя окантовка к прав. створке 2990 мм	1	алюм./анодир.
4	Внутр. окантовка к левой створке		алюм./анодир.
5	Уплотнитель рез. серый 3000 мм		EPDM
6	Внешняя панель к правой/левой створке	2	алюм./анодир.
7	Срединная панель к правой/левой створке		алюм./анодир.
8	Внутренняя панель к правой/левой створке		алюм./анодир.
9	Уплотнитель рез. с подрез. концом 12 м		EPDM
10	Уплотнитель рез. - рулон 60 м		EPDM
11	Комплект верхнево зацепа	3	Сталь / оцинк.
12	Комплект нижнего зацепа	4	Сталь / оцинк.
13	Ручки дверной штанги		Сталь / оцинк.
14	Стальная штанга Ø18 мм с отверстиями		Сталь
15	Набор петель - петли "8" - 4 шт.	5	алюм./анодир.
16	Комплект опор петель - опоры под сварку 8 шт.	6	Сталь
17	Комплект опор петель - опоры под сварку 8 шт.		Нерж. сталь

- Примечание 1 - при необходимости обрезать под размер
- Примечание 2 - при дополнительном заказе по возможности указывайте расстояние петель (L)
- Примечание 3 - зацепы и гильзы
- Примечание 4 - нижняя гильза с защитной пластиной
- Примечание 5 - петли 4 шт. - пружины 8 шт. - гильзы 16 шт. - штифты 8 шт.
- Примечание 6 - опоры петель 8 шт. - штифты 8 шт. - гайки 8 шт.

