



SRL

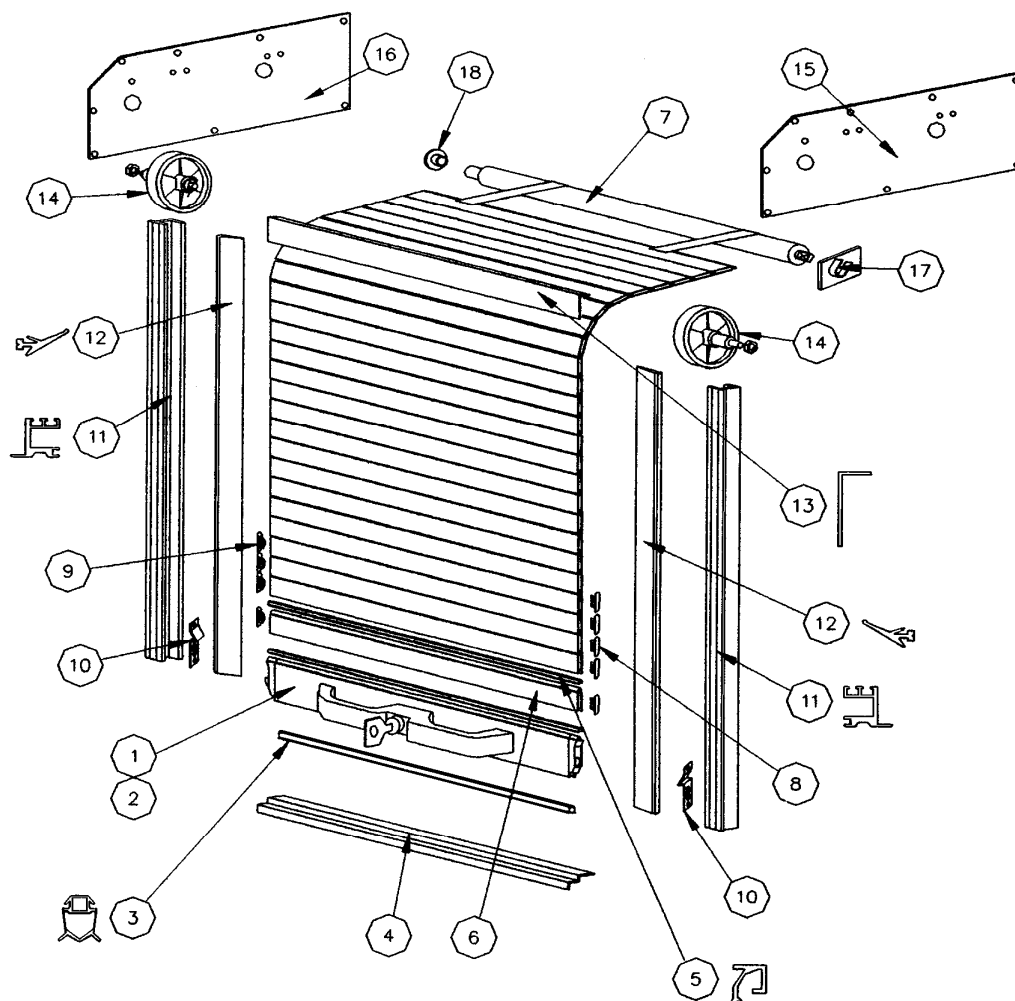
RULOURI ALUMINIU





Rulou de aluminiu pentru orice tip de automobil sau pentru scop industrial

Multumita constructiei ruloului este posibil ca mecanismul sa fie retras sub acoperis pe sinele de alunecare cu usurinta manual. Astfel ruleaza intr-un loc sigur protejat, folosind un spatiu minim, nu va influenta incarcarea sau descarcarea. Profilele extrudate de aluminiu folosite in mecanismul storului ofera o protectie maxima fata de factorii meteorologici. Pot fi asamblate cu usurinta si functioneaza fara zgomot. Rulourile pot fi usor folosite pt diferite vehicule comerciale sau industriale, inlocuind astfel folosirea larg. Profilele cuplate incomfortabila ale usilor care necesita si un spatiu mai au forme si calitati speciale. Suprafetele sunt eloxate in argint, inaltimea lor poate fi de 30 sau 38 mm. Totodata exista posibilitatea si de formare de suprafete vopsite cu praf in mai multe culori. Inchizatorul e automatic. Se poate comanda cu sau fara cheie. Durata de functionare indelungata a inchizatorului poate fi multumita locasului de aluminiu. Rolele de aluminiu sunt de diametru de 45 sau 60 mm cu scopul de a ocupa spatiu cat mai mic. Aceste contin un arc cu ajutorul caruia pot fi usor miscate. Sinele de alunecare laterale sunt formate special iar multumita garniturii de cauciuc mecanismul este complet inchis. Fiecare profil al ruloului contine garnitura de cauciuc, oprind astfel contactul intre piesele metalice. Marimea maxima a ruloului poate fi de aproximativ 7m patrati (latime max.: 2,4 m, inaltime max.: 3 m).



STRUCTURA RULOULUI

- | | |
|--------------------------------------|-----------------------------------|
| 1. Inchizator cu profil - cu cheie | 10. Contrapiesa inchizator |
| 2. Inchizator cu profil - fara cheie | 11. Sina laterala |
| 3. Profil de cauciuc | 12. Cauciuc de acoperire |
| 4. Tampon din placa | 13. Placa de acoperire superioara |
| 5. Profil cauciuc interior | 14. Roata de directie |
| 6. Profil stor | 15. Placa de fixare -dreapta |
| 7. Rola aluminiu | 16. Placa de fixare -stanga |
| 8. Bloc de alunecare-dreapta | 17. Rola de prindere |
| 9. Bloc de alunecare -stanga | 18. bolt cu buca |