



## **ALUMINIJUMSKE ROLETNE**







## ALUMINIJUMSKE ROLETNE ZA SVE VRSTE VOZILA I INDUSTRIJSKU UPOTREBU

Lamele aluminijumske roletne klize na šinama i lako se ručno pomeraju. Zahvaljujući činjenici što se po otvaranju, lamele pomeraju u prostor ispod krova, omogućen je lak pristup tovarnom prostoru.

Za konstrukciju aluminijumskih roletni koriste se profili od ekstrudiranog aluminijuma koji omogućuju maksimalnu zaštitu od vremenskih nepravilnosti. Lako se montiraju i obezbeđuju tih rad.

Aluminijumske roletne su primenljive u raznim nadgradnjama komercijalnih i industrijskih vozila, i zamenjuju vrata koja su često neprikladna.

Površina lameli je eloxirana i sive su boje, visine 30 ili 38 mm. Površina može biti obojena u nijansama od 150 boja.

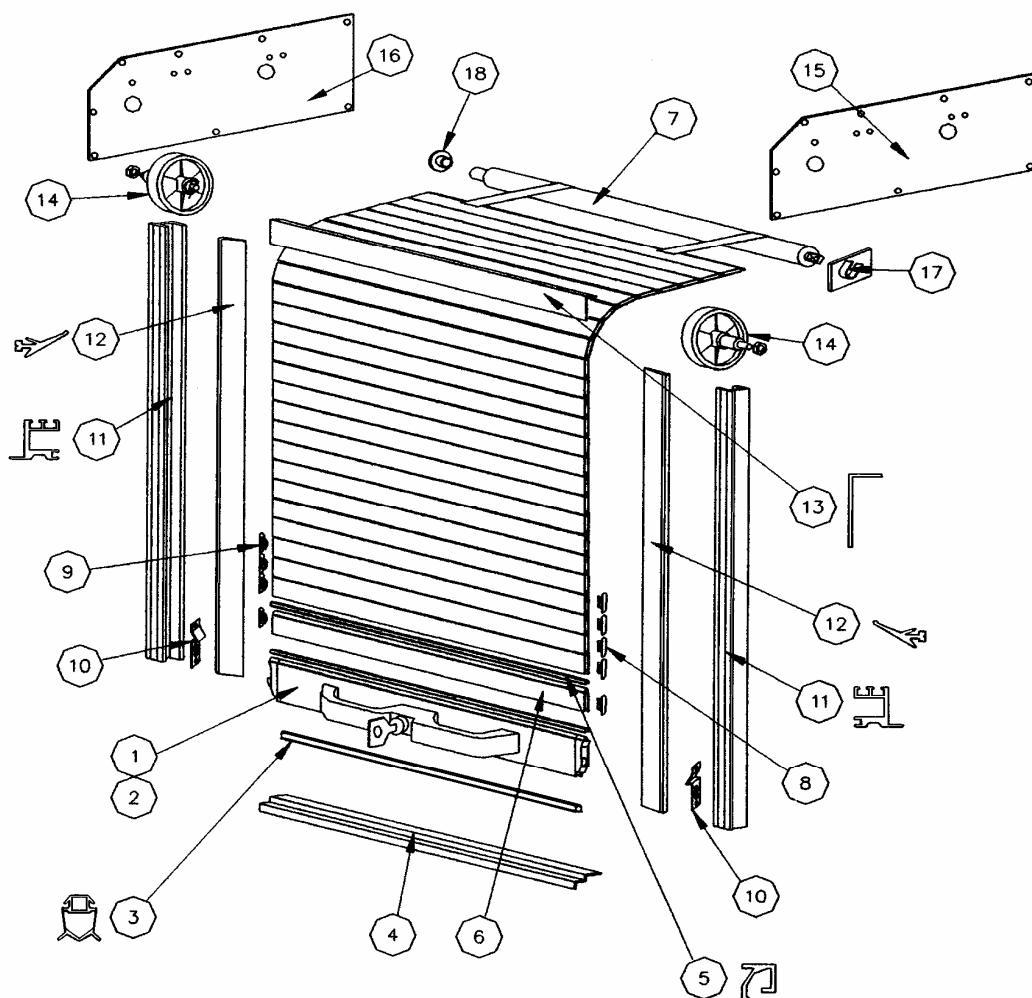
Brava je automatska. Može se naručiti sa ili bez ključa. Sama brava je zaštićena aluminijumskim profilom te je na taj način osiguran dug i ispravan rad. Alumin. osovina za namotavanje je dimenzija 45 ili 60 mm.

U njoj se nalazi napregnuta opruga, koja omogućuje lako pomeranje aluminijumske roletne.

Na klizajućim šinama se nalaze zaptivne gume koje obezbeđuju potpunu izolaciju komore.

Svaka lamela takodje ima gumenu zaptivač i na taj način je sprečen kontakt između lamela, te je potpuno izbegnuto habanje lameli.

Maximalna dimenzija aluminijumskih roletni je oko 7 m<sup>2</sup> (max. širina 2,4 m, max visina 3 m).



### KONSTRUKCIJA ROLETNE

- |                                       |                                   |
|---------------------------------------|-----------------------------------|
| 1. Brava sa profilom i ključem        | 10. Oslonac brave                 |
| 2. Brava sa profilom bez ključa       | 11. Bočna šina                    |
| 3. Gumeni granični profil             | 12. Gumena obloga                 |
| 4. Aluminijski granični profil        | 13. Gornja maska                  |
| 5. Gumeni međugraničnik               | 14. Pogonski točak                |
| 6. Profil rpletne                     | 15. Ploče za fiksiranje desni     |
| 7. Aluminijska osovina za namotavanje | 16. Ploče za fiksiranje levi      |
| 8. Klizači desni                      | 17. Element za fiksiranje osovine |
| 9. Klizači levi                       | 18. Šolja sa osiguračem           |